
	Rohrleitungsarmaturen für Industrieanlagen und die Gebäudewirtschaft Muffen-Rückschlagventile Nenndruck 1 MPa und 1,6 MPa (PN 10 und 16)	 21 915
		Gruppe 135 535 135 545

Арматура трубопроводная для промышленных установок и трубопроводов в зданиях; клапаны муфтовые невозвратные Ду 10 и 16

Pipe Fittings for industrial Plants and Building installations; Sleeve-Type Non-Return Valves NP 10 and 16

Deskriptoren: Rohrleitungsarmatur; Industriearmatur; Gebäudewirtschaftsarmatur; **Muffen-Rückschlagventil**

Umfang 4 Seiten

Verantwortlich/bestätigt: 25. 9. 1986, VEB Magdeburger Armaturenwerke „Karl Marx“, Armaturenkombinat

Verbindlich ab 1. 7. 1987

Maße in mm

1. TERMINI UND DEFINITIONEN

nach TGL 39 270

2. ARTEN

Tabelle 1

Bauart	PN	Ausführung
A	16	Muffen-Rückschlagventil aus Gußeisen metalldichtend durch Kupfer-Zink-Knetlegierung
AN	16	Muffen-Rückschlagventil aus-Gußeisen metalldichtend durch rost- und säurebeständigen Stahl
B	16	Muffen-Rückschlagventil aus Gußeisen weichdichtend durch Asbest-Graphit-Gummi-Bleiglätte-Dichtung
C	16	Muffen-Rückschlagventil aus Gußeisen weichdichtend durch Gummidichtung
D	10	Muffen-Rückschlagventil aus Kupfer-Zink-Knetlegierung weichdichtend durch Gummidichtung

3. BEZEICHNUNG

Bezeichnung eines Muffenrückschlagventiles C der Nenngröße 3/4:

MUFFEN-RÜCKSCHLAGVENTIL C 3/4 TGL 21 915

4. TECHNISCHE FORDERUNGEN

4.1. Maße und Massen

Die Gestaltung braucht der Darstellung nicht zu entsprechen. Maß- und Masseabweichungen nach TGL 14 505

Anschlußgewinde: Zylindrisches Rohrgewinde nach TGL RGW 1157

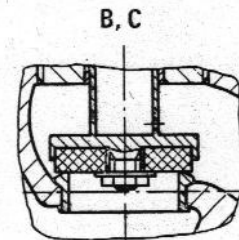


Bild 2

fehlende Maße und Angaben wie A, AN

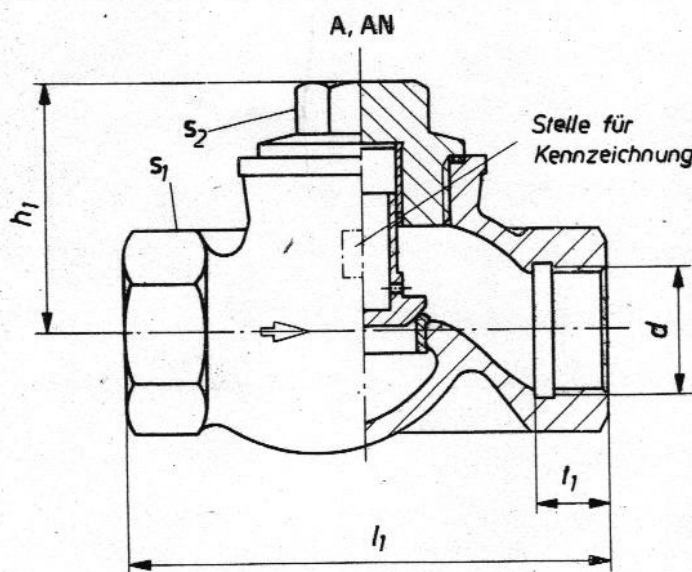


Bild 1

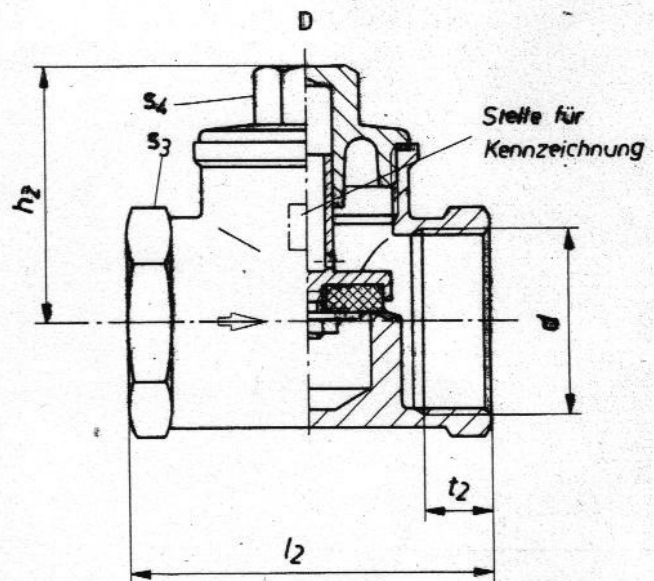


Bild 3

(III-11-4) Lizenz-Nr. 785 - 310/87 ST 1080 Verlag: Verlag für Standardisierung - Bezug: Standardversand, 7010 Leipzig, Postfach 1068

Tabelle 2

Nenngröße	d	h ₁	h ₂	l ₁ ±1	l ₂ ±1	s ₁	s ₂	s ₃	s ₄	t ₁	t ₂	Masse kg	
												A, AN, B, C	D
3/8	G 3/8 - A	48	31,5	80	44	27	22	22	14	12	10	0,45	0,14
1/2	G 1/2 - A	48	37	90	52	32	22	27	14	15	11	0,65	0,21
3/4	G 3/4 - A	60	42	102	59	41	24	32	14	16	12	1,10	0,28
1	G 1 - A	67	47	120	72	46	27	41	19	19	14	1,70	0,46
1 1/4	G 1 1/4 - A	72	55	140	85	55	27	50	22	22	16	2,10	0,80
1 1/2	G 1 1/2 - A	83	67	160	96	65	30	55	22	22	18	3,00	1,00
2	G 2 - A	88	72,5	190	112	75	30	70	24	26	20	4,20	1,65

4.2. Werkstoffe und Oberflächenbeschaffenheit

4.2.1. Werkstoffe

Tabelle 3

Teil	Werkstoffeinsatz für Bauart				
	A	AN	B	C	D
Gehäuse Kopfstück	GGL-15		TGL 14 400/01		CuZn39Pb3 TGL 35 484/02
Kegel	CuZn39Pb3 TGL 35 484/02	X20Cr13 TGL 7143	CuZn39Pb3 TGL 35 484/02		
Führungsbuchse	CuZn37 TGL 35 484/01	-	CuZn37 TGL 35 484/01		-
Sitzring	CuZn39Pb3 TGL 35 484/02	X20Cr13 TGL 7143	CuZn39Pb3 TGL 35 484/02		-
Kegeldichtung	-	-	Asbest-Graphit-Gummi-Bleigliätte ¹	Styrolbutadienkautschuk ¹	Flachdichtung Gummi, A1 TGL 39 177
Dichtring	It-H TGL 3424	It-P TGL 3424	It-H TGL 3424		Preßspan TGL 0-40 600
Scheibe	-	-	CuZn39Pb3 TGL 35 484/02		
Flache Sechskantmutter	-	-	CuZn39Pb3 TGL 35 484/02		

Zulässig ist der Einsatz von Werkstoffen, die in ihren Eigenschaften den Mindestforderungen der in der Tabelle angegebenen Werkstoffe entsprechen.

4.2.2. Oberflächenbeschaffenheit

Bauart A, AN, B, C - Gehäuse und Kopfstück mit Alkyd-Aminharzfarbe 60 min 85 °C/ES M 20 Dx/s nach TGL 27 747 gespritzt.

Diese Farbgebung entspricht einem Verkaufsanstrich, wobei die Alkyd-Aminharzfarbe als Vorspritzfarbe mit einer Schichtdicke von min. 20 µm aufzutragen ist. Bauart D - Gehäuse und Kopfstück gebeizt oder gestrahlt.

¹ Zur Zeit der Bestätigung dieses Standards entsprach diesen Forderungen:

Asbest-Graphit-Gummi-Bleigliätte des VEB Gummiwerk West Dresden und Styrolbutadienkautschuk-Gummi 3.1458 des VEB Gummiwerk Thüringen Waltershausen.

4.3. Zulässige Einsatzbereiche

4.3.1. Zulässige Durchflußmedien, zulässige Drücke und Temperaturen des Durchflußmediums

Tabelle 4

Bauart	Betriebsdruck	Betriebs-temperatur	Durchfluß- medien
A	1,6 MPa	0 bis 180 °C	Wasser ² , Dampf Öl außer Heiz- und Dieselöl
AN			schwache Laugen, Ammoniak
B		120 °C bis 180 °C	Dampf
C		0 bis 80 °C	Wasser ²
D	1 MPa	0 bis 90 °C	Trinkwasser ² TGL 22 433

Korrosionschemische sowie betriebsbedingte Einflüsse sind in der Druck-Temperaturzuordnung nicht berücksichtigt.

Darüber hinaus geeignet für Durchflußmedien, bei denen sich der angegebene Werkstoff beständig verhält, sofern ihre Verwendung arbeits- und brandschutztechnischen Forderungen nicht widerspricht.

Nicht geeignet sind Durchflußmedien mit einer Viskosität größer $8 \cdot 10^{-4} \text{ m}^2 \text{ s}^{-1}$, absetzende, verkrustende oder klebrige Medien, feststoff-behaftete oder mit Verunreinigungen durchsetzte Medien, die zur Beschädigung der Dichtflächen oder zur Behinderung des Schließvorganges führen.

4.3.2. Zulässige Umgebungseinflüsse

Muffen-Rückschlagventile entsprechen der Ausführungsklasse NI TGL 9200/01; jedoch untere Grenze der Lufttemperatur minus 15 °C.

4.4. Erzeugnisspezifische technische Kennwerte

4.4.1. Widerstandsbeiwert, Ansprechdruck und Gesamtdruckabfall (Richtwerte) der Bauarten A, AN, B und C

Der Ansprechdruck ist der Druck, bei dem das Rückschlagventil zu öffnen beginnt. Der Öffnungsdruckbereich ist der erforderliche Druckanstieg zwischen Öffnungsbeginn und Erreichung des erforderlichen Hubes. Er ist abhängig vom Staudruck und damit von der Strömungsgeschwindigkeit des Durchflußmediums. Der Gesamtdruckabfall des Rückschlagventiles ist die Summe aus Ansprechdruck und Öffnungsdruckbereich. Widerstandsbeiwert ζ und Gesamtdruckabfall sind im Diagramm in Abhängigkeit vom Staudruck dargestellt.

Für Medien mit der Dichte $\rho = 1000 \text{ kg/m}^3$ sind Widerstandsbeiwert und Gesamtdruckabfall direkt aus der Strömungsgeschwindigkeit (bezogen auf die Nennweite des Rückschlagventils) ermittelbar. Aus dem Diagramm ist gleichzeitig der Ansprechdruck ersichtlich, er ist der asymptotische Wert des Gesamtdruckabfalls beim Staudruck gegen Null. (Diagramm siehe Seite 4)

4.4.2. Widerstandsbeiwert, Ansprechdruck und Gesamtdruckabfall (Richtwerte) der Bauart D

Durchflußkennwerte für die Bauart D sind vom Hersteller zu erfragen.

4.4.3. Dichtheit im Betriebszustand

Austritt des Durchflußmediums aus den druckbeaufschlagten Gehäusen und Verbindungen ist unzulässig.

Für Muffen-Rückschlagventile der Bauarten A und AN ist ein Leckvolumenstrom von $2 \text{ cm}^3/\text{min}$ am Absperrlement zulässig. Die Bauarten B, C und D müssen im Bereich der zulässigen Betriebstemperatur tropfdicht sein.

4.5. Einbau

Muffen-Rückschlagventile sind in waagerechte Rohrleitungen mit senkrecht nach oben stehendem Kopfstück einzubauen. Die Strömungsrichtung des Durchflußmediums muß dem angegebenen Richtungspfeil auf dem Gehäuse entsprechen.

5. PRÜFUNG

nach TGL 14 505

Prüfmedium: Wasser;

Prüfgrundzeit: nach Tabelle 5

Tabelle 5

Nenngröße	3/8	1/2	3/4	1	1 ¹ / ₄	1 ¹ / ₂	2
Prüfgrundzeit (s)	45					60	

Prüfung auf Sicherheit und Dichtheit des Gehäuses und Kopfstückes

Prüfsollwert für Prüfung auf Festigkeit und Dichtheit:

keine Tropfenbildung zulässig.

Prüfung auf Dichtheit des Abschlusses

Prüfsollwert für Prüfung des Abschlusses:

Auf dem Prüffeld des Herstellers ist bei den Bauarten A, AN und B ein maximaler Leckvolumenstrom von $2 \text{ cm}^3/\text{min}$ bei der Prüfung auf Dichtheit des Abschlusses zulässig.

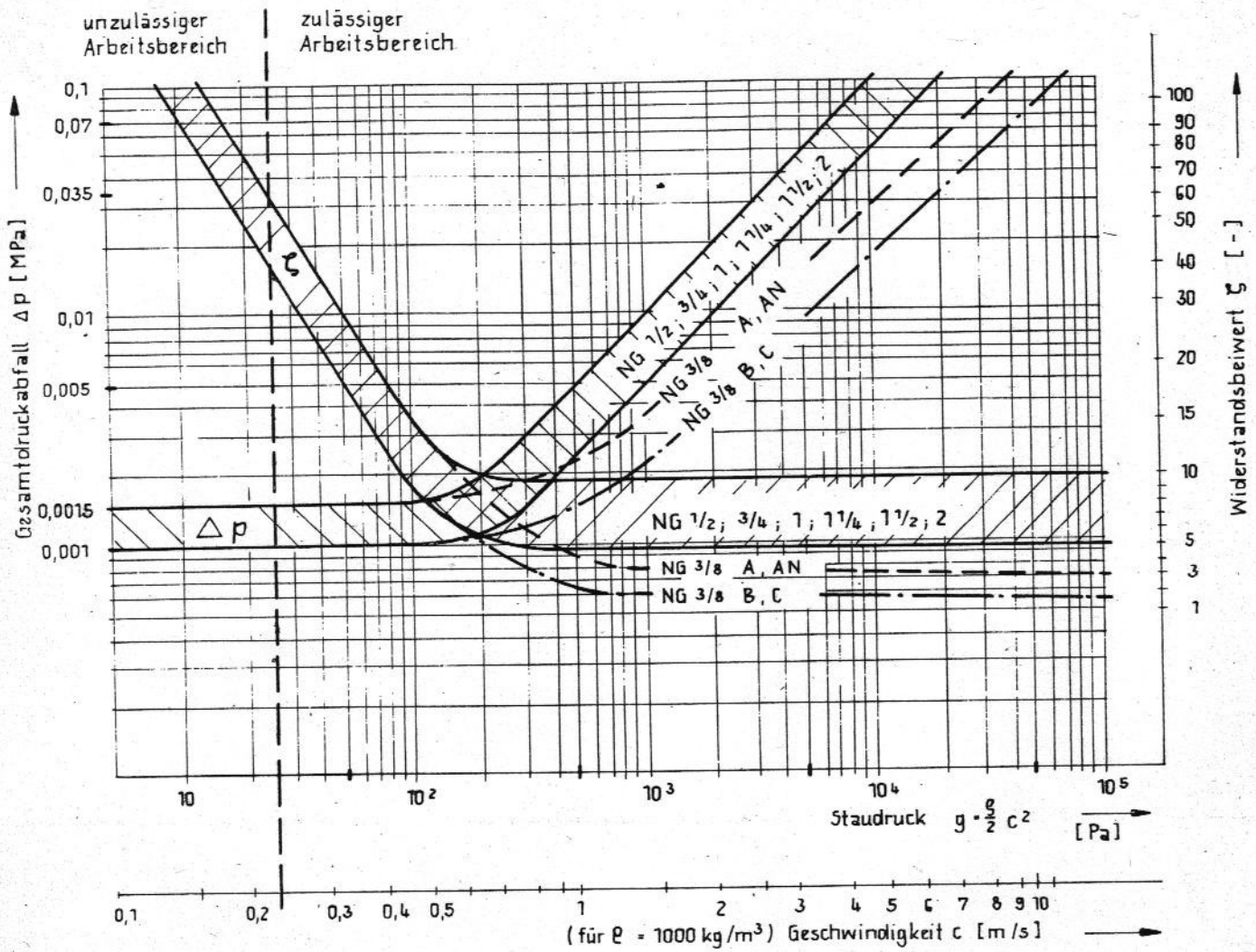
Für die Bauarten C und D ist kein Leckvolumenstrom zulässig (tropfdicht innerhalb der Prüfgrundzeit).

6. VERPACKUNG

Die Verpackung hat in geeigneter Art und Weise so zu erfolgen, daß eine Verschmutzung oder Beschädigung der Erzeugnisse ausgeschlossen wird.

7. KENNZEICHNUNG, TRANSPORT, LAGERUNG

nach TGL 14 505



Hinweise

Ersatz für TGL 21 915/02 und TGL 21 915/03
Ausg. 1.78

Änderungen:

Aufnahme der Abschnitte Termini und Definitionen;
Arten; Bezeichnung; Zulässige Einsatzbereiche;
Erzeugnisspezifische technische Kennwerte; Ein-
bau; Prüfung; Verpackung; Kennzeichnung; Tran-
sport; Lagerung.

Im vorliegenden Standard ist auf folgende Stan-
dards Bezug genommen:

TGL RGW 1157; TGL 3424; TGL 7143; TGL 9200/01;
TGL 10 697/03; TGL 14 400/01; TGL 14 505;
TGL 22 433; TGL 27 747; TGL 35 484/01;
TGL 35 484/02; TGL 39 177; TGL 39 270;
TGL 0-40 600.